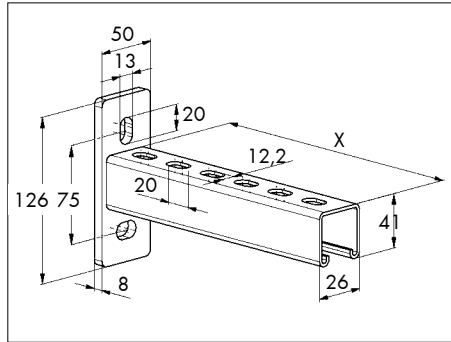


## SISTEMA VARIFIX® - MENSOLE

### MENSOLA 41/41

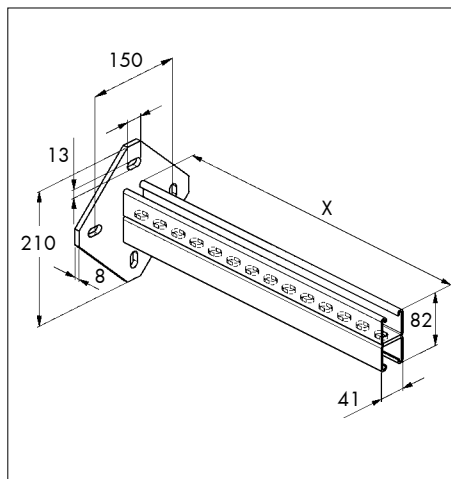


- mensola per fissaggio a muro di tubazioni, canaline elettriche, macchinari e simili
- in acciaio zincato bianco
- gli accessori sono uguali a quelli del profilato 41/41
- completa di tappi di chiusura



mensola		carico					Art.
lunghezza nominale	lunghezza effettiva X	q	F <sub>1</sub>	F <sub>1</sub>	F <sub>2</sub> F <sub>2</sub>	F <sub>3</sub> F <sub>3</sub> F <sub>3</sub>	
[mm]	[mm]	kN [m]	kN	kN	kN	kN	
200	210	8,76	4,14	2,07	2,07	1,38	<b>0862 009 059</b>
300	323	8,76	2,76	1,38	1,38	0,92	<b>0862 009 060</b>
450	463	4,20	1,91	0,96	0,96	0,64	<b>0862 009 061</b>
600	638	2,19	1,38	0,69	0,69	0,46	<b>0862 009 062</b>
750	778	1,47	1,13	0,56	0,56	0,38	<b>0862 009 063</b>
1000	1015	0,86	0,86	0,43	0,43	0,28	<b>0862 009 058</b>

### MENSOLA 41/82



- mensola per fissaggio a muro di tubazioni pesanti, macchinari, ecc.
- in acciaio zincato bianco
- gli accessori sono uguali a quelli del profilato 41/41
- completa di tappi di chiusura



mensola		carico					Art.
lunghezza nominale	lunghezza effettiva X	q	F <sub>1</sub>	F <sub>1</sub>	F <sub>2</sub> F <sub>2</sub>	F <sub>3</sub> F <sub>3</sub> F <sub>3</sub>	
[mm]	[mm]	kN [m]	kN	kN	kN	kN	
750	778	4,76	3,66	1,83	1,83	0,46	<b>0862 009 064</b>
1000	1023	2,74	2,78	1,39	1,39	0,35	<b>0862 009 065</b>

(1kN ≈ 100 kg)